



**ТОЗА
МАРКОВИЋ**

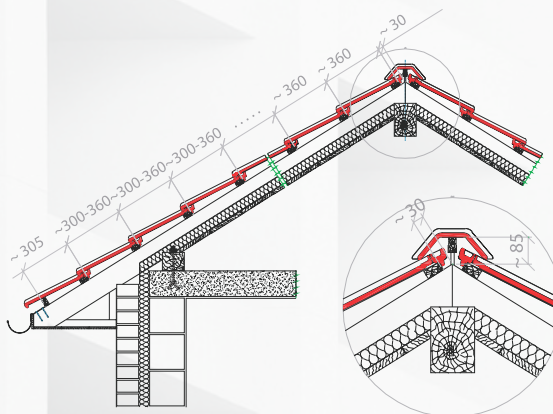
**ГРУБА
КЕРАМИКА**



ОСНОВНИ ЦРЕП ПРЕМИУМ КИКИНДА

SRPS EN 1304 (360x210)

КЛИЗНО ЛЕТВАЊЕ



ФАЛЦОВАНИ ЦРЕП ОД ГЛИНЕ ТИП ПРЕМИУМ КИКИНДА (360mm x 210mm) SRPS EN 1304

Димензије: 421 x 251 mm

Покривне димензије: 360 x 210 mm

Маса: 2,75 kg

Размак летава: сса 300 - 360 mm

За 1m² крова потребно је
12,5 - 15 комада црепа.

Према **SRPS EN 539 - 2** у погледу
отпорности према мразу
одговара за **зону Б**.

- ◆ У зависности од климатских услова, пројектује се нагиб крова, али не мањи од 22°. Кров се покрива са десна на лево, почевши од стрехе према слемениу крова (цреп се поставља праволинијски).
- ◆ У случају малог нагиба кровне равни мањег од 22° и коришћења таванског простора обавезно коришћење кровне фолије.
- ◆ У случају потребе, омогућено је учвршћивање црепа за летве закивањем или везивање жицом.

СПЕЦИЈАНИ КОМАДИ ЦРЕПА



ВЕНТИЛАЦИОНИ ЦРЕП
ПРЕМИУМ КИКИНДА - VT



СНЕГОБРАНСКИ ЦРЕП
ПРЕМИУМ КИКИНДА - SC



ЗАВРШНИ ДЕСНИ ЦРЕП
ПРЕМИУМ КИКИНДА - ZD



ЗАВРШНИ ЛЕВИ ЦРЕП
ПРЕМИУМ КИКИНДА - ZL



ЧЕОНА ПЛОЧА
FP - 182



ЗАВРШНИ ЖЉЕБЊАК
ZSG - 182



ЖЉЕБЊАК
M - 185



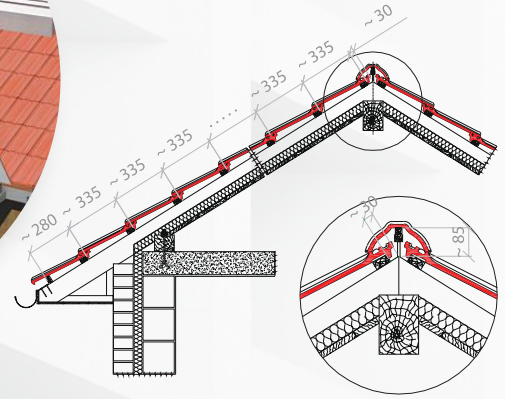
ТРОКРАКИ ЖЉЕБЊАК
TKS - 182



ПРЕЛАЗНИ ЖЉЕБЊАК
PS - 182

ОСНОВНИ ЦРЕП М - 333 ВЕЛИКА КИКИНДА

SRPS EN 1304 (335x205)



**ФАЛЦОВАНИ ЦРЕП ОД ГЛИНЕ ТИП
М - 333
(335mm x 205mm) SRPS EN 1304**

Димензије: 400 x 245 mm
Покривне димензије: 335 x 205 mm
Маса: 2,5 kg
Размак летава: сса 335 mm

За 1m² крова потребно је
14,5 комада црепа.

Према **SRPS EN 539 - 2** у погледу
отпорности према мразу
одговара за **зону Б**.

- ◆ У зависности од климатских услова, пројектује се нагиб крова, али не мањи од 22°. Кров се покрива са десна на лево, почевши од стрехе према слемениу крова (цреп се поставља праволинијски или смакнуто - сваки следећи ред се помера за пола црепа).
- ◆ У случају малог нагиба кровне равни мањег од 22° и коришћења таванског простора обавезно коришћење кровне фолије.
- ◆ У случају потребе, омогућено је учвршћивање црепа за летве закивањем или везивање жицом.

СПЕЦИЈАЛНИ КОМАДИ ЦРЕПА



АНТЕНСКИ ЦРЕП
АС - 333



СНЕГОБРАНСКИ ЦРЕП
SC - 333



ВЕНТИЛАЦИОНИ ЦРЕП
VT - 333



ЗАВРШНИ ЛЕВИ ЦРЕП
ZL - 333



ЗАВРШНИ ДЕСНИ ЦРЕП
ZD - 333



ПОЛУЦРЕП
PC - 333



ЧЕОНА ПЛОЧА
FP - 182



ТРОКРАКИ ЖЉЕБЊАК
TKS - 182



ЖЉЕБЊАК
М - 185



ЗАВРШНИ ЖЉЕБЊАК
ZSG - 182

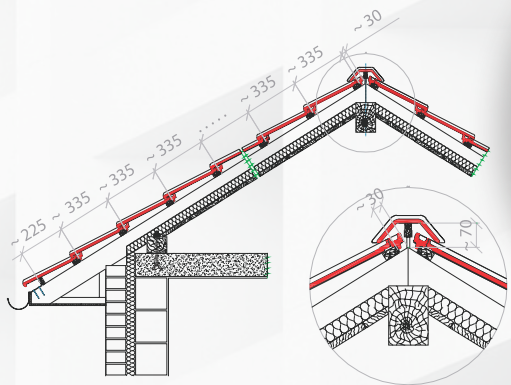


ПРЕЛАЗНИ ЖЉЕБЊАК
PS - 182

ОСНОВНИ ЦРЕП M - 002 CLASSIC



SRPS EN 1304 (335x205)



СПЕЦИЈАЛНИ КОМАДИ ЦРЕПА



ВЕНТИЛАЦИОНИ ЦРЕП
VT - 002



ПРОВОДНИ ЦРЕП
PC - 002



СНЕГОБРАНСКИ ЦРЕП
SC - 002



ЗАВРШНИ ДЕСНИ ЦРЕП
ZD - 002



ЗАВРШНИ ЛЕВИ ЦРЕП
ZL - 002



ТРОКРАКИ ЖЉЕБЊАК
TKS - 182



ЗАВРШНИ ЖЉЕБЊАК
ZSG - 182



ЧЕОНА ПЛОЧА
FP - 182



ЖЉЕБЊАК
M - 184



ЖЉЕБЊАК
M - 185



ЗАВРШНИ ЛЕВИ
ЖЉЕБЊАК
ZLS - 184



ЗАВРШНИ ДЕСНИ
ЖЉЕБЊАК
ZDS - 184



ПРЕЛАЗНИ ЖЉЕБЊАК
PS - 182

ФАЛЦОВАНИ ЦРЕП ОД ГЛИНЕ ТИП
M - 002
(335mm x 205mm) SRPS EN 1304

Димензије: 405x 245 mm

Покривне димензије: 335 x 205 mm

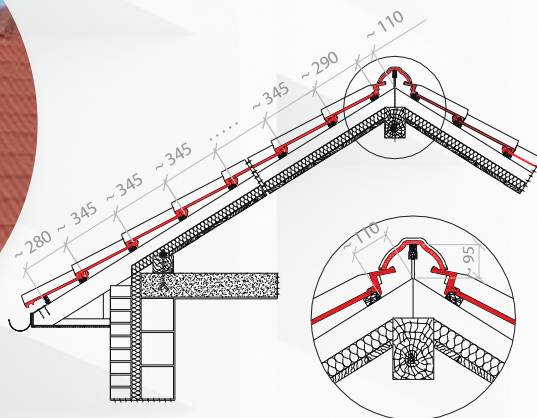
Маса: 2,6 kg

Размак летава: сса 335 mm

За 1m² krova потребно је
14,6 комада црепа.

Према **SRPS EN 539 - 2** у погледу
отпорности према мразу
одговара за **зону Б**.

- ◆ У зависности од климатских услова, пројектује се нагиб крова, али не мањи од 22°. Кров се покрива са десна на лево, почевши од стрехе према слемениу крова (цреп се поставља праволинијски).
- ◆ У случају малог нагиба кровне равни мањег од 22° и коришћења таванског простора обавезно коришћење кровне фолије.
- ◆ У случају потребе, омогућено је учвршћивање црепа за летве закивањем или везивањем жицом.



СПЕЦИЈАЛНИ КОМАДИ ЦРЕПА

ФАЛЦОВАНИ ЦРЕП ОД ГЛИНЕ ТИП М-977 (345mm x 210mm) SRPS EN 1304

Димензије: 410 x 255 mm

Покривне димензије: 345 x 210 mm

Маса: 2,9 kg

Размак летава: сса 345 mm

За 1m² крова потребно је
13,8 комада црепа.

Према **SRPS EN 539 - 2** у погледу
отпорности према мразу
одговара за **зону Б**.

◆ У зависности од климатских услова, пројектује се нагиб крова, али не мањи од 22°. Кров се покрива са десна на лево, почевши од стрехе према слемену крова (цреп се поставља праволинијски).

◆ У случају малог нагиба кровне равни мањег од 22° и коришћења таванског простора обавезно коришћење кровне фолије.

◆ У случају потребе, омогућено је учвршћивање црепа за летве закивањем или везивање жицом.



ПОДЖЉЕБЊАЧКИ
ЗАВРШНИ ЛЕВИ ЦРЕП
PZL - 977



ПОДЖЉЕБЊАЧКИ
ЗАВРШНИ ДЕСНИ ЦРЕП
PZD - 977



ЗАВРШНИ ЛЕВИ ЦРЕП
ZL - 977



ЗАВРШНИ ДЕСНИ ЦРЕП
ZD - 977



ПОДЖЉЕБЊАЧКИ ЦРЕП
PC - 977



ЧЕОНА ПЛОЧА
FP - 182



ТРОКРАКИ ЖЉЕБЊАК
TKS - 182



ЖЉЕБЊАК
M - 185



ЗАВРШНИ ЖЉЕБЊАК
ZSG - 182

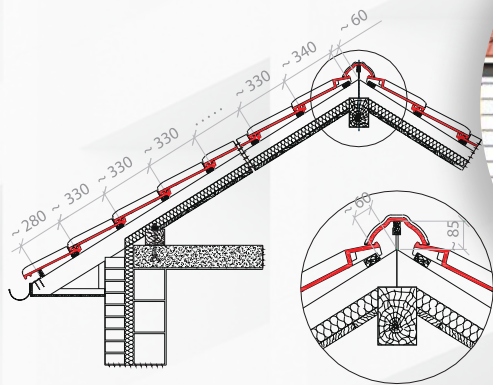


ПРЕЛАЗНИ ЖЉЕБЊАК
PS - 182

ОСНОВНИ ЦРЕП М - 993 ХОЛАНДЕЗ



SRPS EN 1304 (330x190)



СПЕЦИЈАЛНИ КОМАДИ ЦРЕПА



АНТЕНСКИ ЦРЕП
AC - 993



ПОДЖЉЕБЊАЧКИ ЦРЕП
PC - 993



СНЕГОБРАНСКИ ЦРЕП
SC - 993



ВЕНТИЛАЦИОНИ ЦРЕП
VT - 993



ПОДЖЉЕБЊАЧКИ
ЗАВРШНИ ДЕСНИ ЦРЕП
PZD - 993



ПОДЖЉЕБЊАЧКИ
ЗАВРШНИ ЛЕВИ ЦРЕП
PZL - 993



ЧЕОНА ПЛОЧА
FP - 182



ЗАВРШНИ ДЕСНИ ЦРЕП
ZD - 993



ЗАВРШНИ ЛЕВИ ЦРЕП
ZL - 993



ТРОКРАКИ ЖЉЕБЊАК
TKS - 182



ЗАВРШНИ ЖЉЕБЊАК
ZSG - 182



ПРЕЛАЗНИ ЖЉЕБЊАК
PS - 182



ЖЉЕБЊАК
M - 185

ФАЛЦОВАНИ ЦРЕП ОД ГЛИНЕ ТИП М - 993 (330ММ X 190ММ) SRPS EN 1304

Димензије: 400 x 245 mm
Покривне димензије: 330 x 190 mm
Маса: 2,6 kg
Размак летава: сса 330 mm

За 1m² крова потребно је
16 комада црепа.

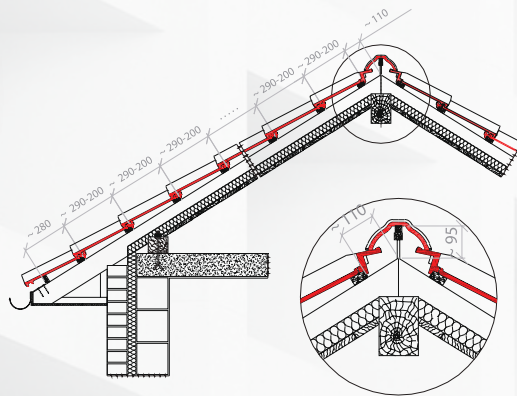
Према **SRPS EN 539 - 2** у погледу
отпорности према мразу
одговара за **зону Б**.

- ◆ У зависности од климатских услова, пројектује се нагиб крова, али не мањи од 22°. Кров се покрива са десна на лево, почевши од стрехе према слемениу крова.
- ◆ У случају малог нагиба кровне равни мањег од 22° и коришћења таванског простора обавезно коришћење кровне фолије.
- ◆ У случају потребе, омогућено је учвршћивање црепа за летве закивањем или везивање жицом.

ОСНОВНИ ЦРЕП М - 997 БАНАТ



SRPS EN 1304 (290 - 200x190)



ФАЛЦОВАНИ ЦРЕП ОД ГЛИНЕ ТИП М- 997 (290 - 200ММ X 190ММ) SRPS EN 1304

Димензије: 405 x 230 mm

Покривне димензије: 290-200x190 mm

Маса: 2,6 kg

Размак летава: сса 290-200 mm

Количина црепа потребна за 1m² површине крова:

- а) 18.2 комада при размаку летава од 290mm
б) 26.3 комада при размаку летава од 200mm

Према **SRPS EN 539 - 2** у погледу отпорности према мразу одговара за **зону Б**.

- У зависности од климатских услова, пројектује се нагиб крова, али не мањи од 25°. Конструкцијом црепа омогућено је постављање са размаком летава од 200мм до 290мм.

Препоручује се постављање црепа на размаку летава од 280мм. Кров се покрива са десна на лево почевши од стрехе према слемени крова (током постављања црепа водити рачуна да се сваки следећи ред помера за пола црепа/смакнуто)

- У случају малог нагиба кровне равни мањег од 22° и коришћења таванског простора обавезно коришћење кровне фолије.

- У случају потребе, омогућено је учвршћивање црепа за летве закивањем или везивање жицом.

СПЕЦИЈАЛНИ КОМАДИ ЦРЕПА



ЗАВРШНИ ЛЕВИ ЦРЕП
ZL - 997



ЗАВРШНИ ДЕСНИ ЦРЕП
ZD - 997



Половина завршног
ЛЕВОГ ЦРЕПА
PZL - 997



Половина завршног
ДЕСНОГ ЦРЕПА
PZD - 997



ВЕНТИЛАЦИОНИ ЦРЕП
VT - 997



СНЕГОБРАНСКИ ЦРЕП
SC - 997



АНТЕНСКИ ЦРЕП
AC - 997



ЖЉЕБЊАК
М - 184



ЗАВРШНИ ЛЕВИ
ЖЉЕБЊАК
ZLS - 184

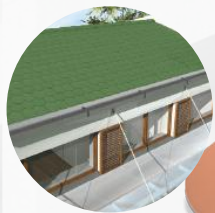
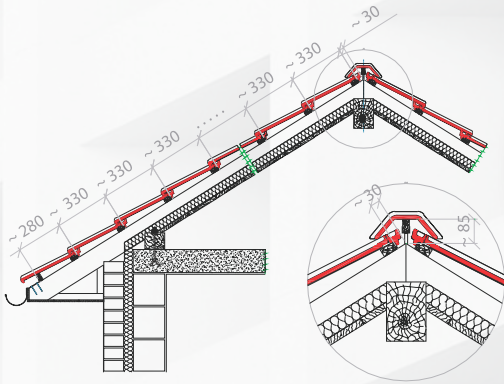


ЗАВРШНИ ДЕСНИ
ЖЉЕБЊАК
ZDS - 184

ОСНОВНИ ЦРЕП М - 272

МАЛА КИКИНДА

SRPS EN 1304 (330x180)



Viber

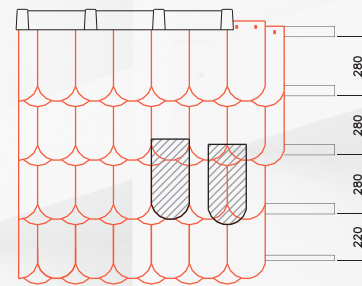
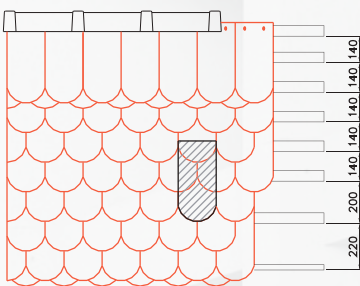


Једноструко - густо покривање

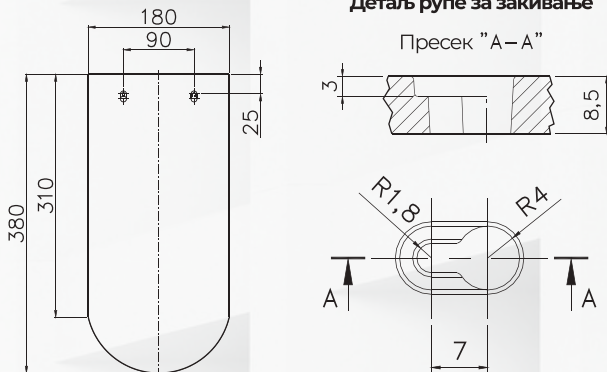
Редни број	Нагиб [°]	Размак летава [см]	Количина по m ² површине [ком.]
1	30	14	39,68
2	45	15	37,04
3	60	16	34,72
4	75	17	32,68
5	90	17	32,68

Двоструко - крунско покривање

Редни број	Нагиб [°]	Размак летава [см]	Количина по m ² површине [ком.]
1	30	24	46,29
2	45	26	42,73
3	60	28	39,68
4	75	30	37,03
5	90	32	34,72



Детаљ рупе за закивање



Напомена: димензије на цртежу су називне вредности.

ФАЛЦОВАНИ ЦРЕП ОД ГЛИНЕ ТИП М - 272 (330mm x 180mm) SRPS EN 1304

Димензије: 400 x 225 mm

Покривне димензије: 330 x 180 mm

Маса: 2,3 kg

Размак летава: сса 330 mm

За 1m² krova потребно је
16,6 комада црепа.

Према **SRPS EN 539 - 2** у погледу
отпорности према мразу
одговара за **зону Б**.

- ◆ У зависности од климатских услова, пројектује се нагиб крова, али не мањи од 22°. Кров се покрива са десна на лево, почевши од стрехе према слемени. Сваки следећи ред померати за половину ширине црепа (током постављања црепа водити рачуна да се сваки следећи ред помера за пола црепа / смакнуто). Половине црепова добијају се сечењем целих црепова на лицу места.
- ◆ У случају малог нагиба кровне равни мањег од 22° и коришћења таванског простора обавезно коришћење кровне фолије.
- ◆ У случају потребе, омогућено је учвршћивање црепа за летве закивањем или везивање жицом.

КЛАСИК ПРЕМИУМ



**ТОЗА
МАРКОВИЋ**

Тоза Марковић д.о.о.

Башаидски друм 62,
23300 Кикинда, Србија

www.toza.co.rs

ПРЕМИУМ КИКИНДА

Централа

тел: +381 230 422 640
факс: +381 230 426 905
емаил: office@toza.co.rs

Унутрашња трговина

тел: +381 230 412 640
тел: +381 230 412 692
тел: +381 230 412 611
емаил: prodaja@toza.co.rs

Малопродаја

тел: +381 230 412 728

Спољна трговина

тел: +381 230 412 610
тел: +381 230 412 626
тел: +381 230 412 665
емаил: uvozizvoz@toza.co.rs

3 ВЕКА ВЕЛИКИХ ИДЕЈА

Свих ових година трудимо се да живот учинимо бољим, квалитетнијим, сигурнијим, лепшим. Поносни смо што смо успели да градимо најбоље: ваше домове, школе, болнице, места културе...

Ми смо најстарија и највећа цигларска индустрија у Србији.

Милиони и тоне наших најквалитетнијих производа су свуда око нас, а наше идеје живе вековима.

ИДЕМО ДАЉЕ.

Башаидски друм 62
+381 230 422 640
www.toza.co.rs